

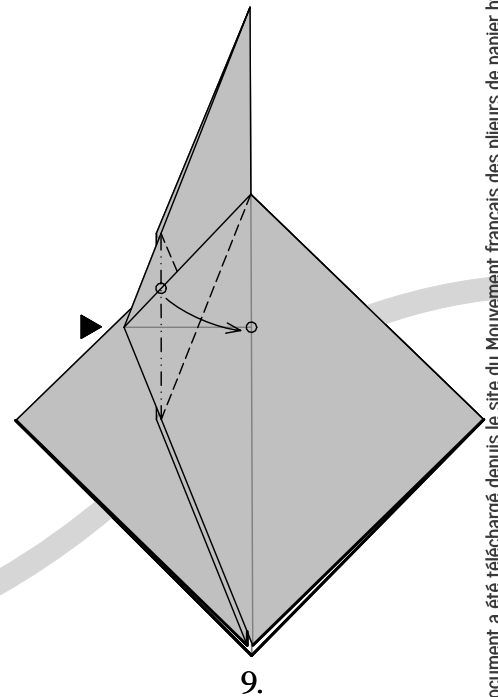
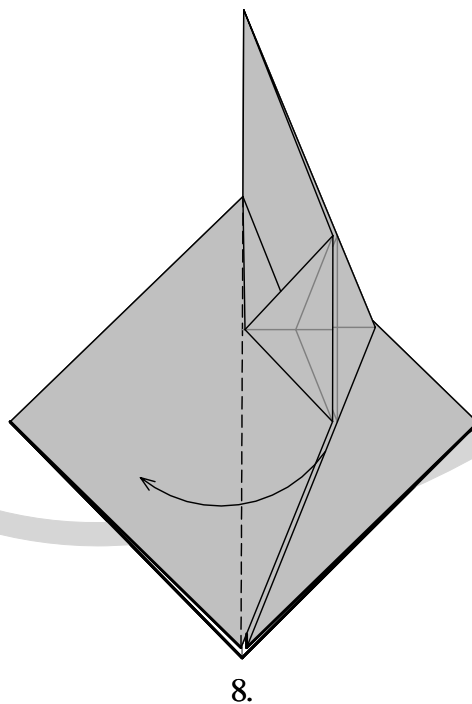
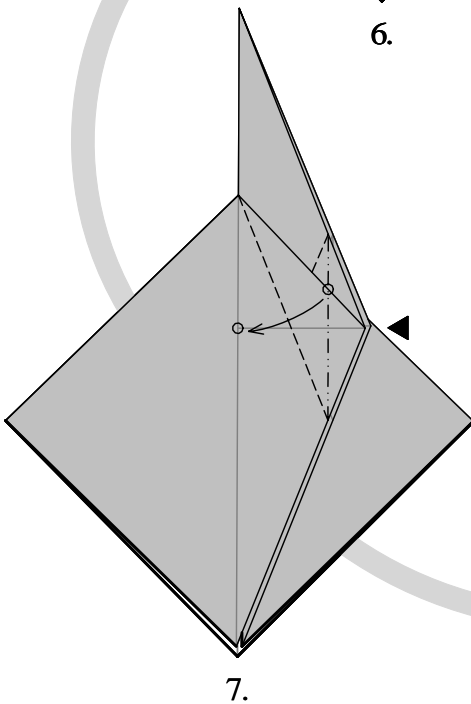
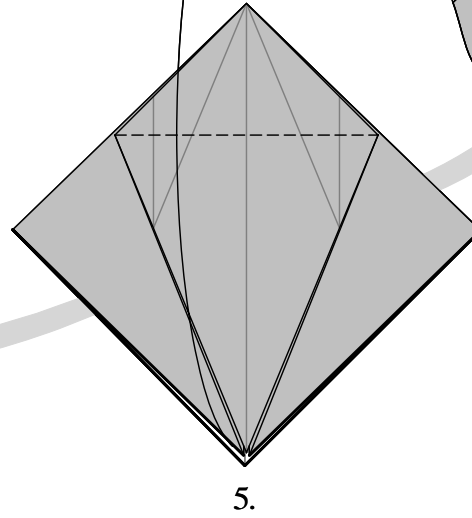
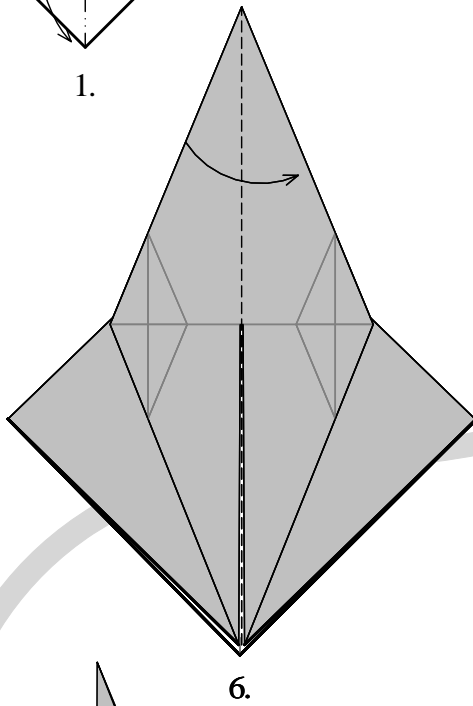
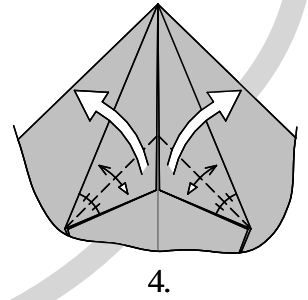
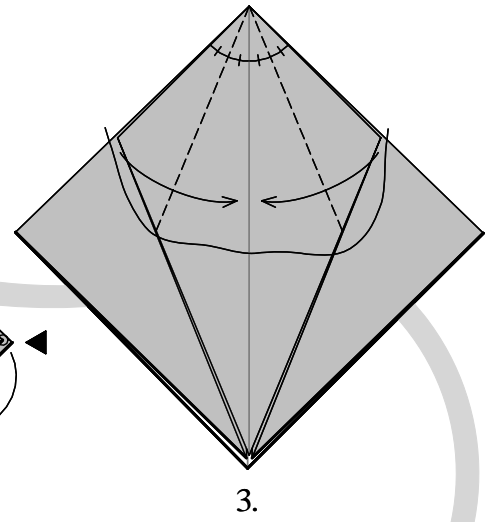
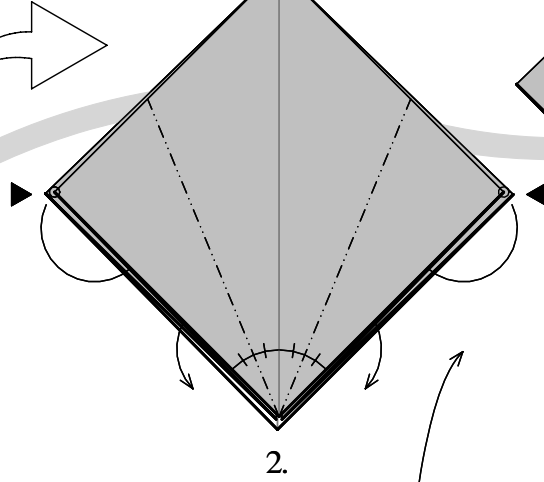
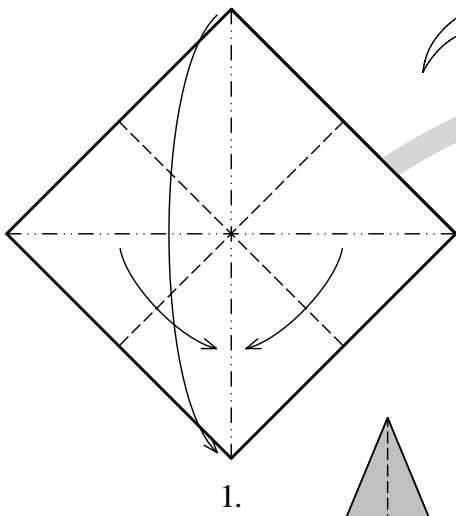
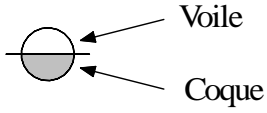
Jonque

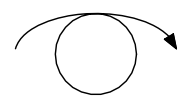
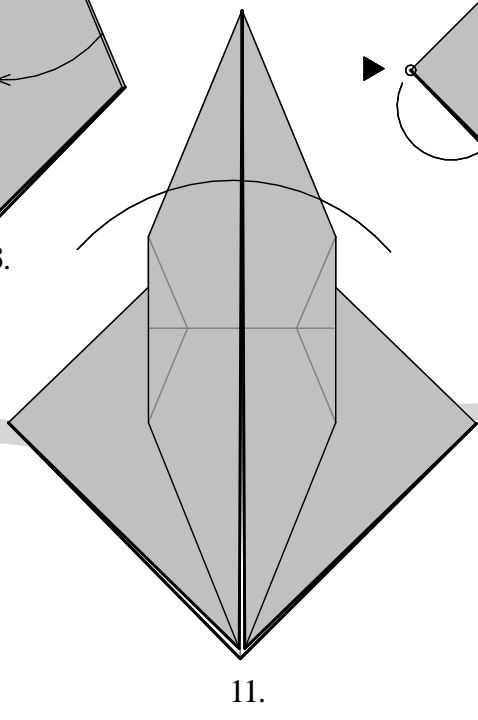
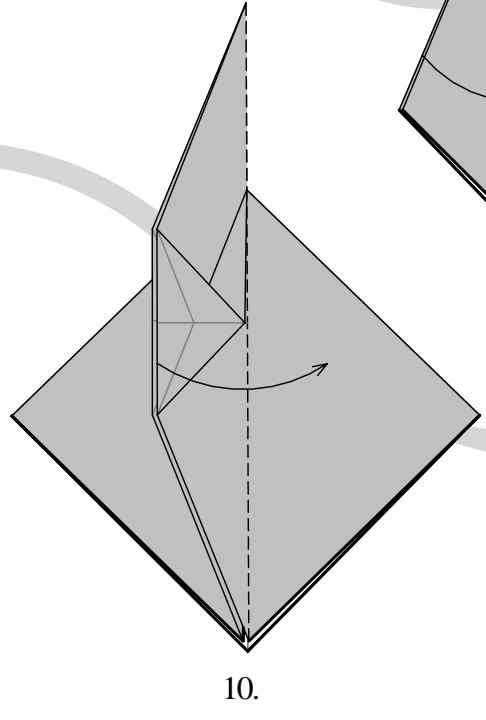
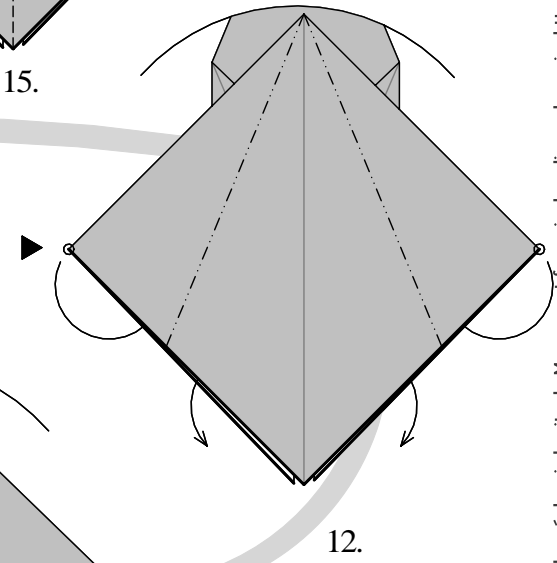
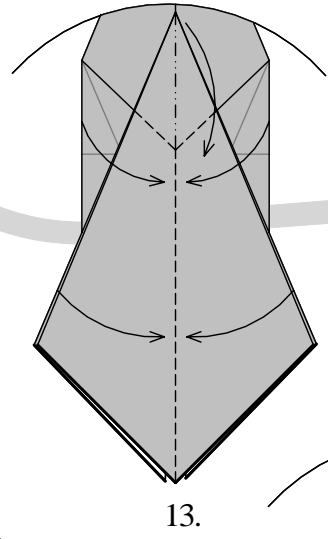
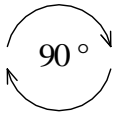
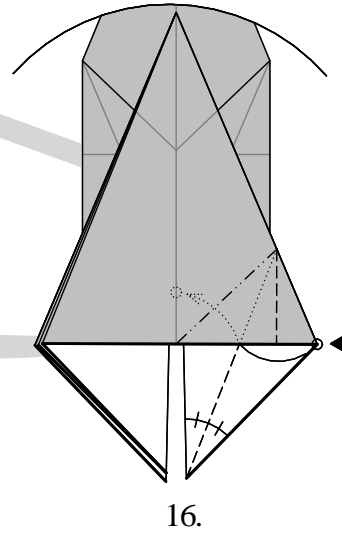
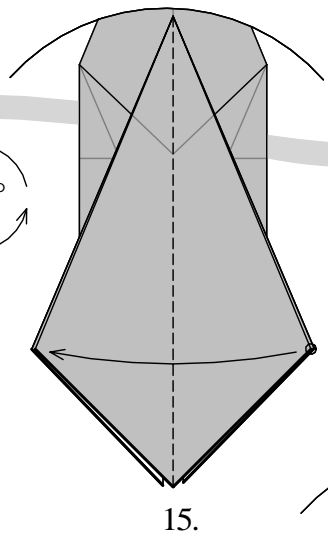
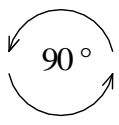
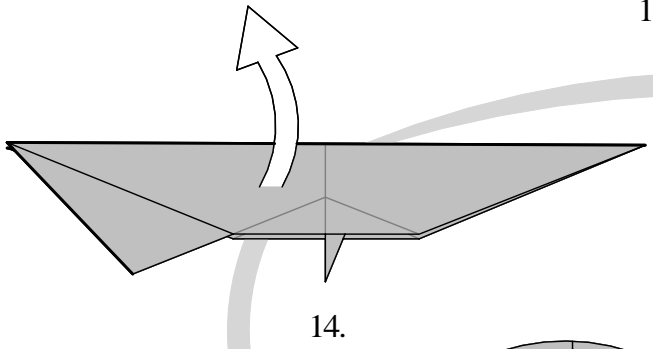
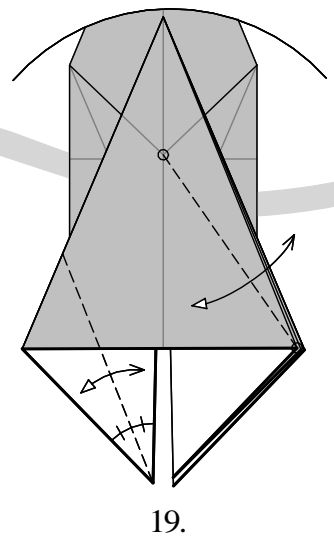
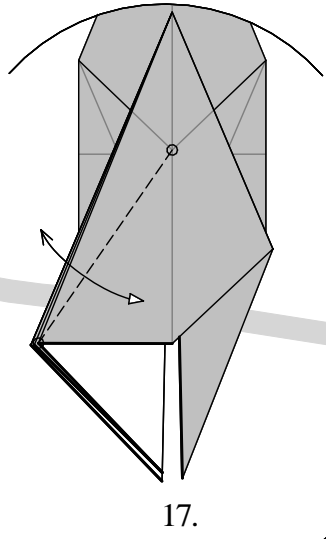
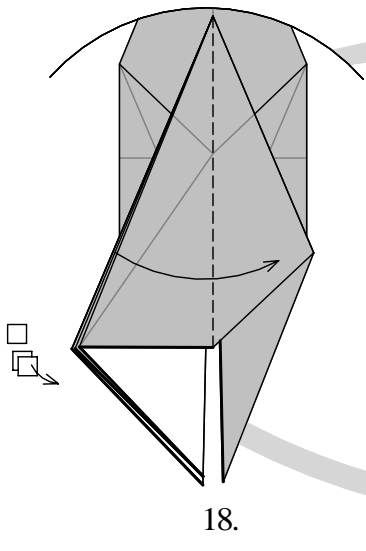
version 1

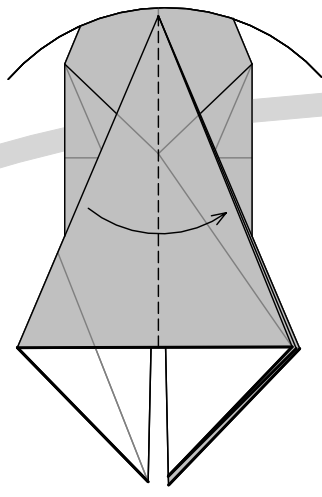
Format : un carré de 15 cm de côté

Type de papier : traditionnel bicolore

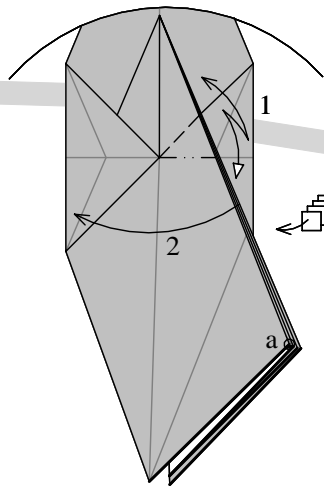
Modèle & diagramme : Christophe Curat



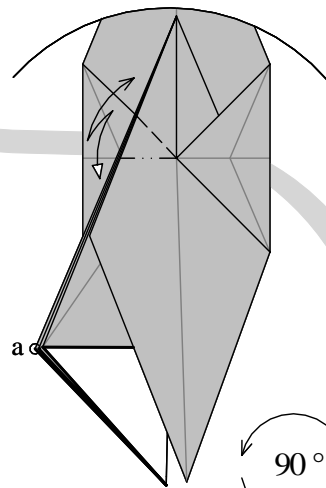




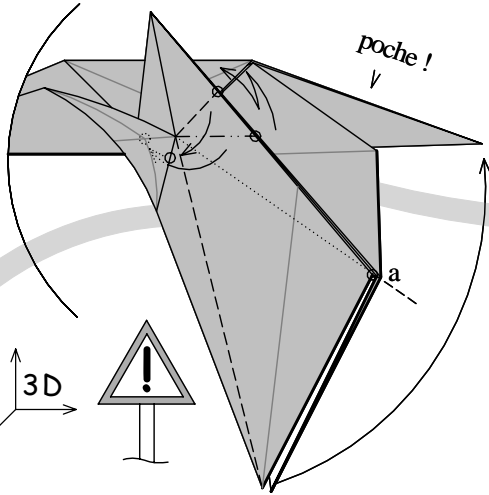
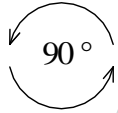
20.



21.

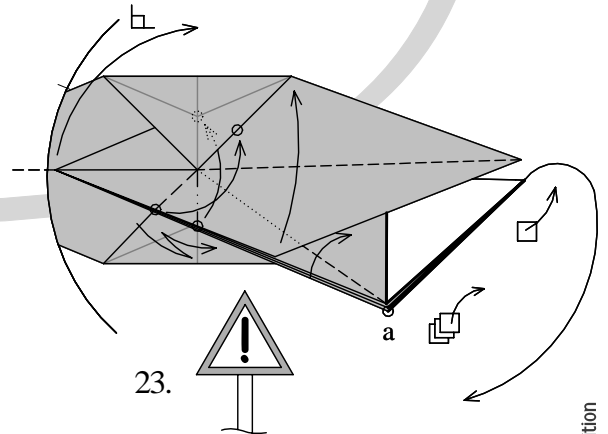


22.

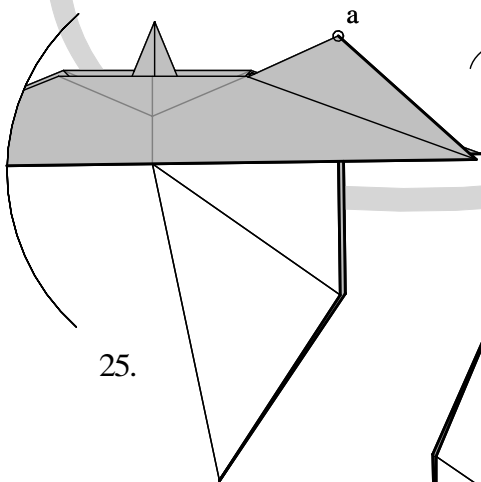


24.

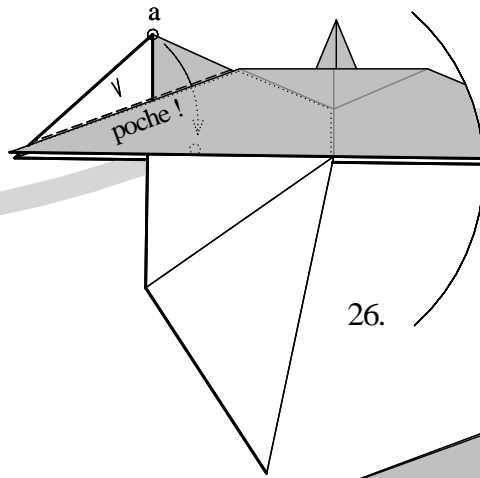
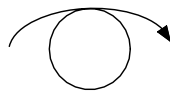
3D



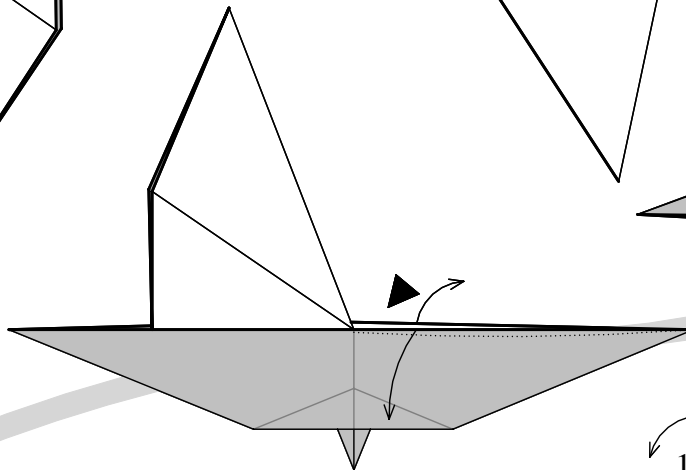
23.



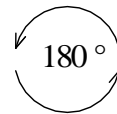
25.



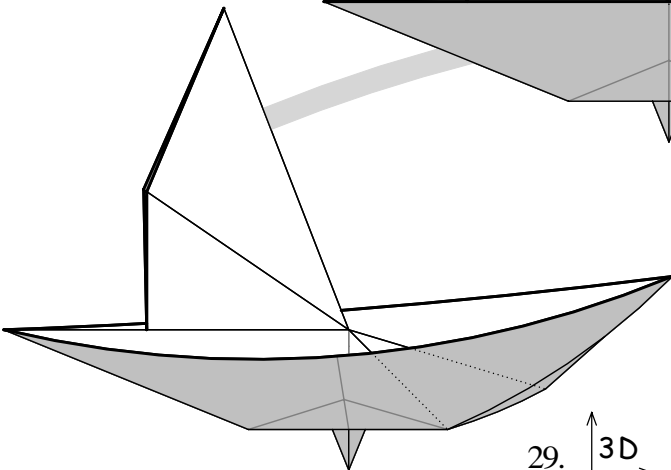
26.



28.



180°



29.

3D

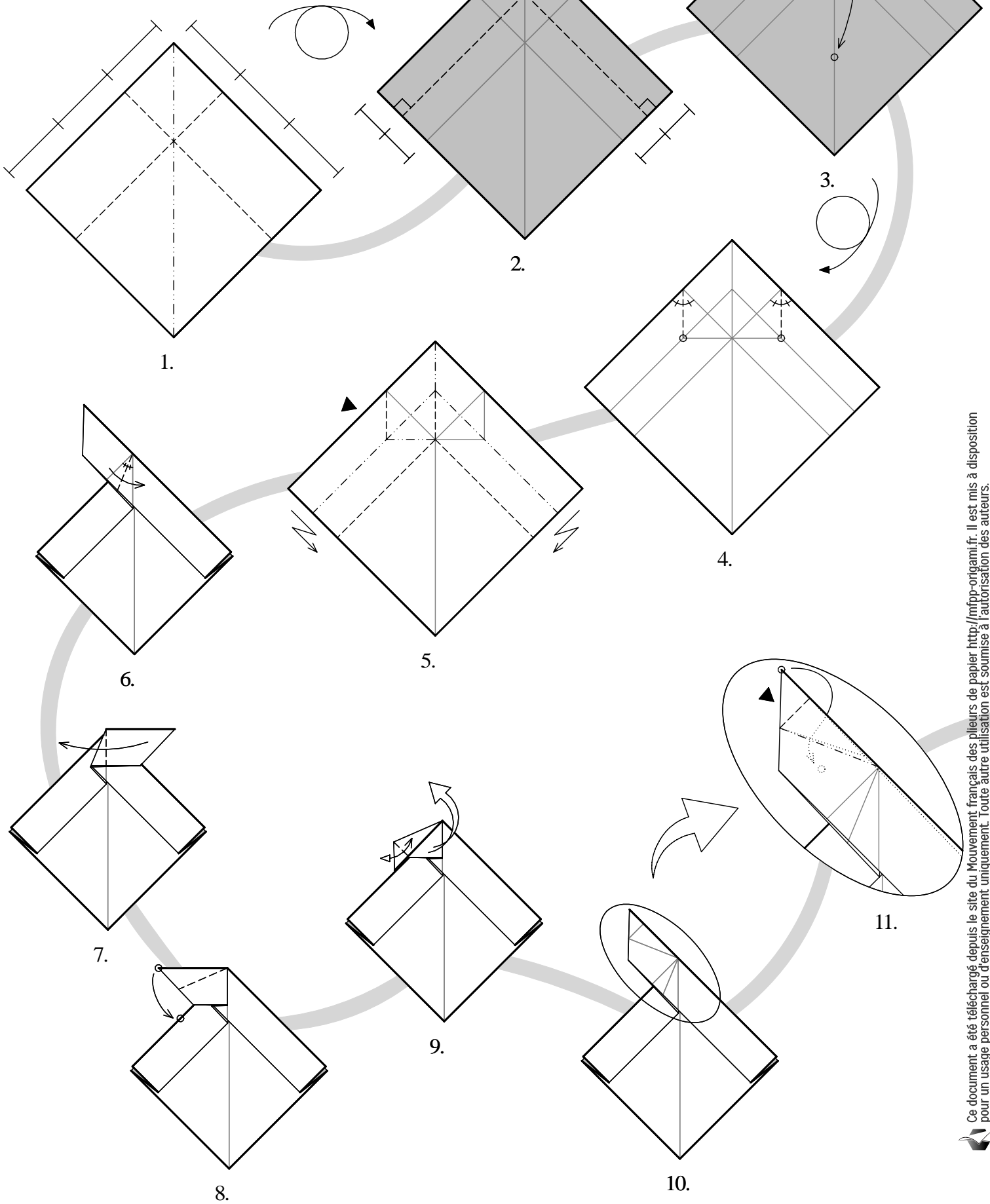
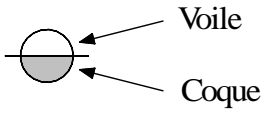
Merci à Alain Georgeot pour son intérêt, ses conseils et ses encouragements.

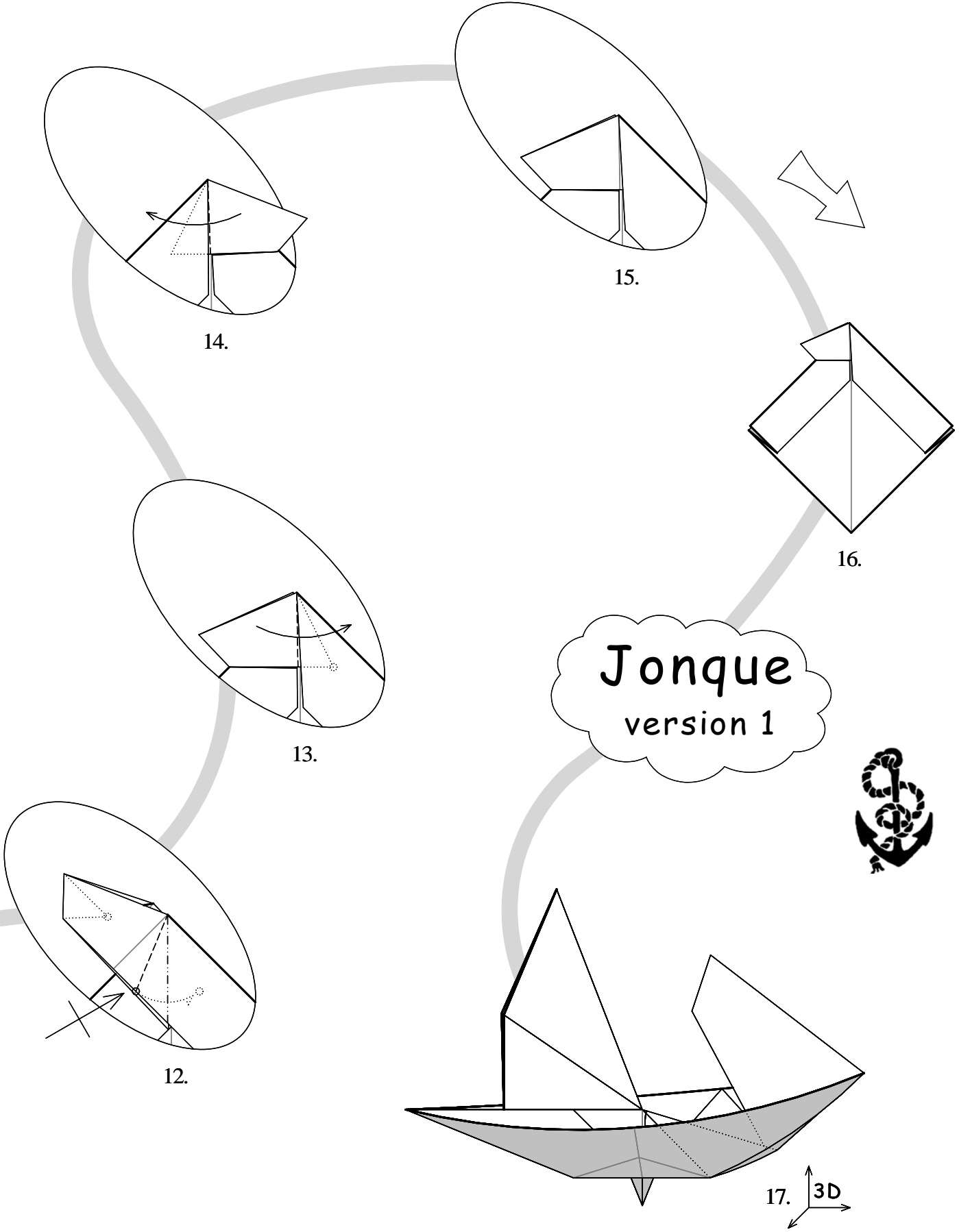
Jonque

version 2

Format : un carré de 15 à 21 cm de côté Type de papier : fin < 80g/m²

Modèle & diagramme : Christophe Curat





Jonque
version 1

