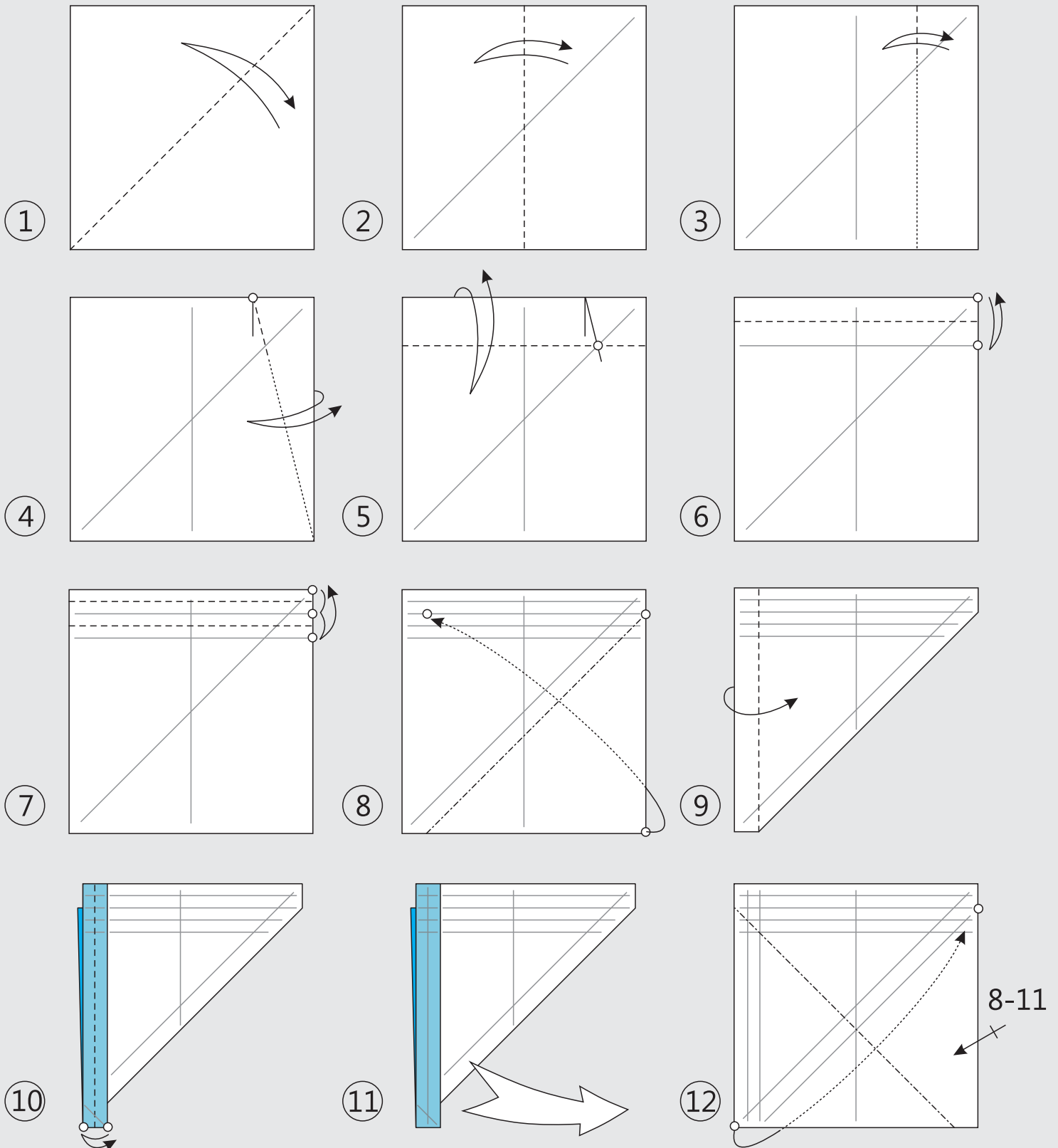


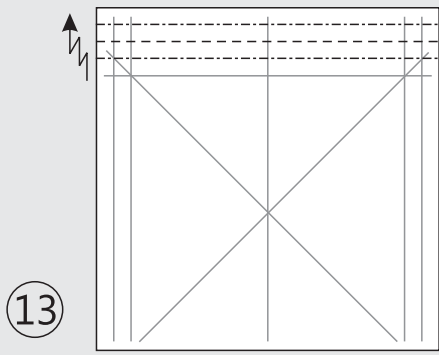


WALL - E

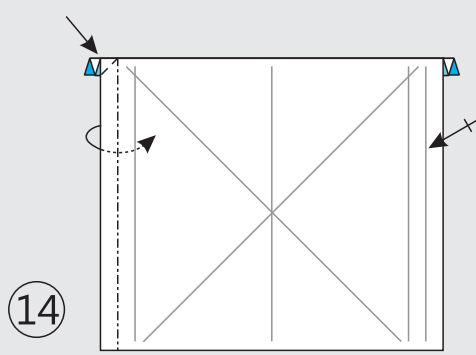
Автор: Brian Chan [2008]

Схема: rFczZZ [2011]

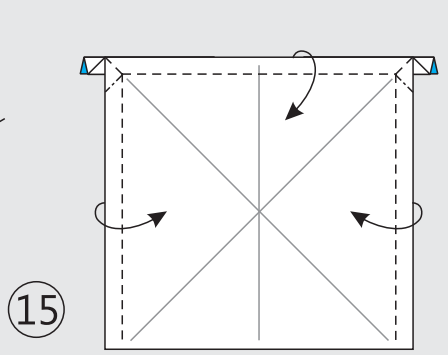




13

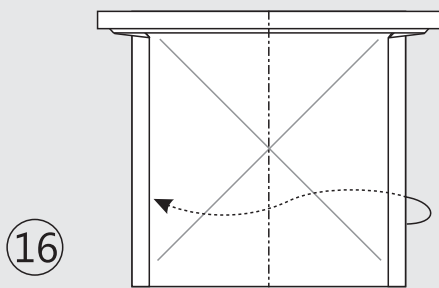


14

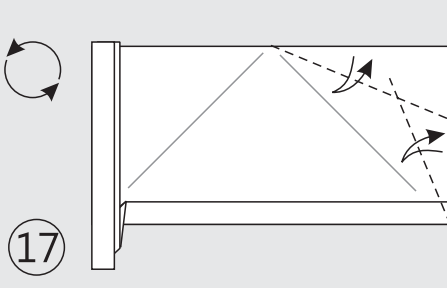


15

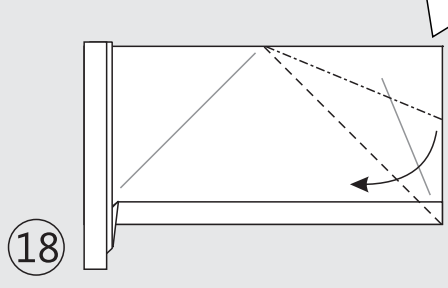
13-15 сложить гармошкой



16

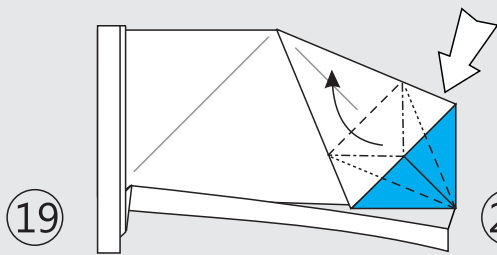


17

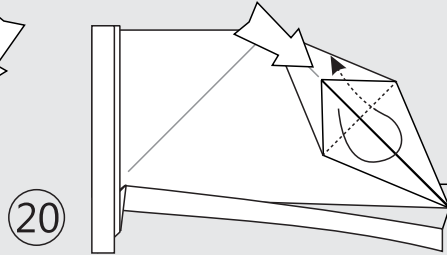


18

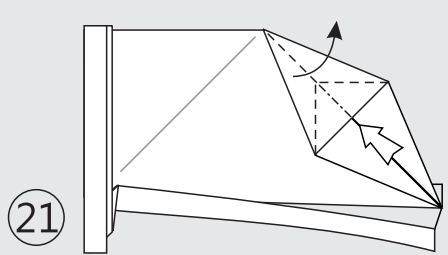
17-19 лепесток



19

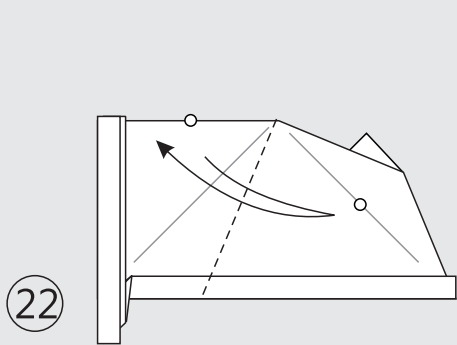


20

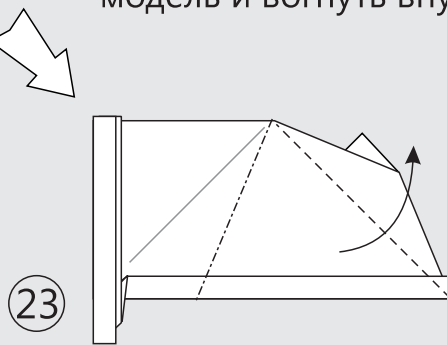


21

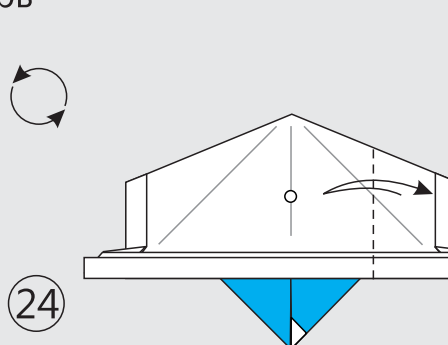
немного развернуть модель и вогнуть внутрь



22



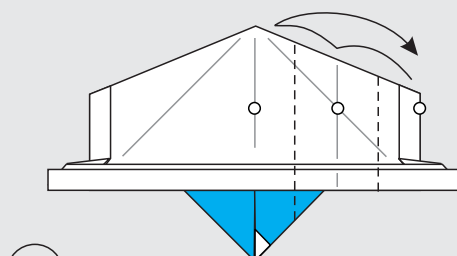
23



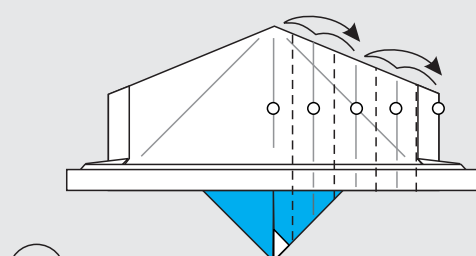
24

раскрыть клапан

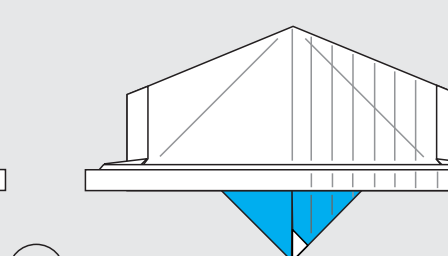
24-27 разделить сторону на 8 частей



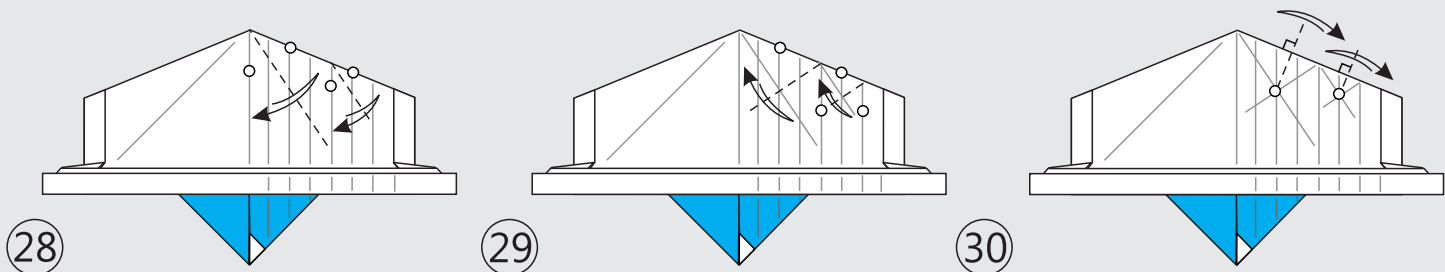
25



26



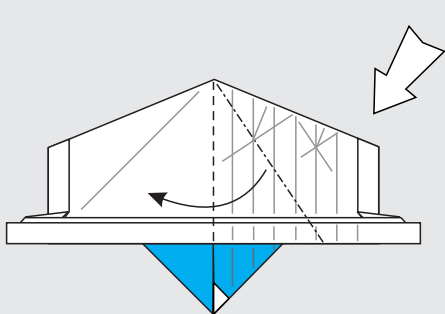
27



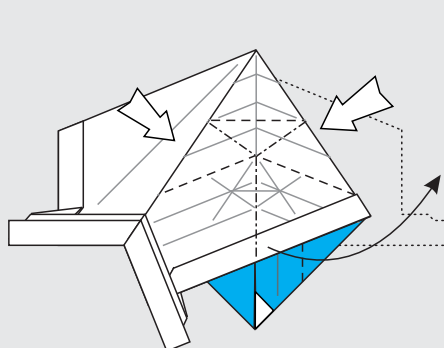
28

29

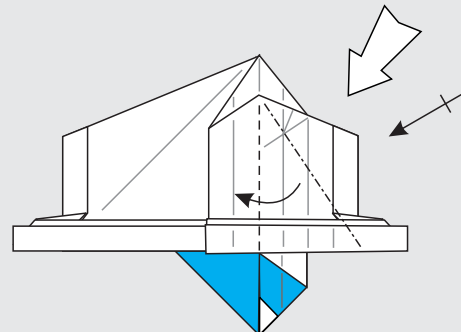
30



31

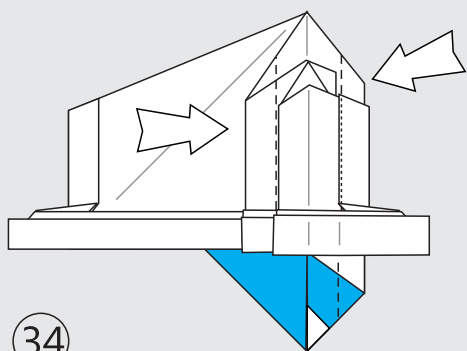


32



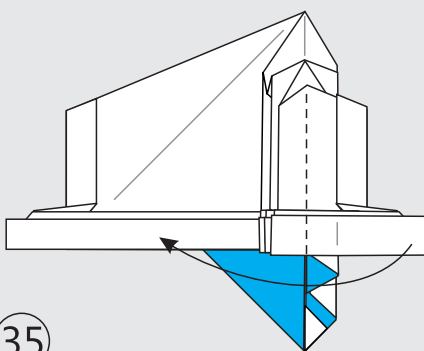
33

повторить действия 31-32

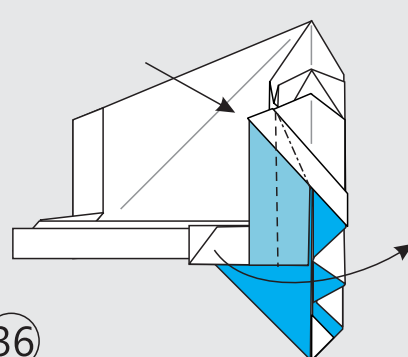


34

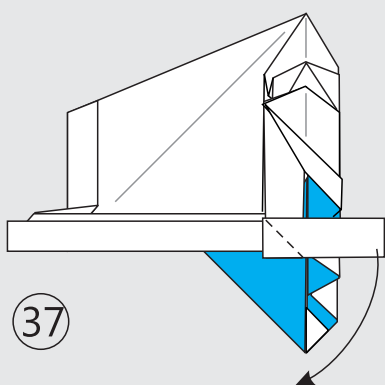
утопить задние клапаны по намеченным складкам



35

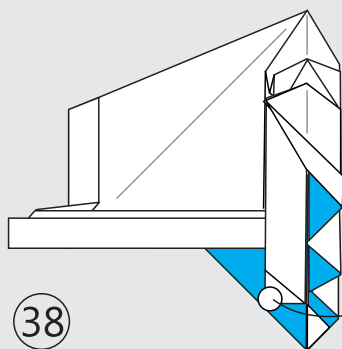


36



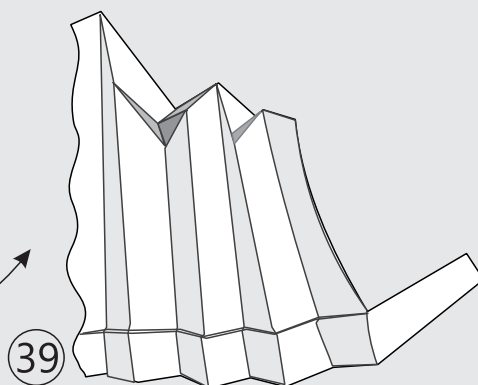
37

выпрямить полоску



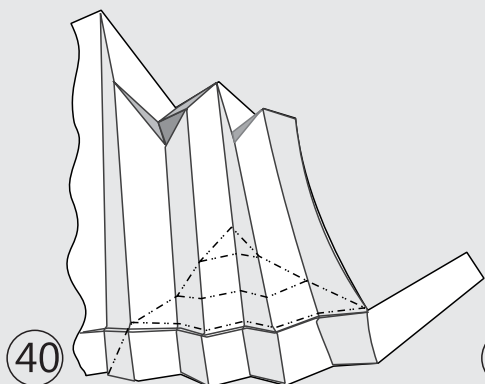
38

приоткрыть модель



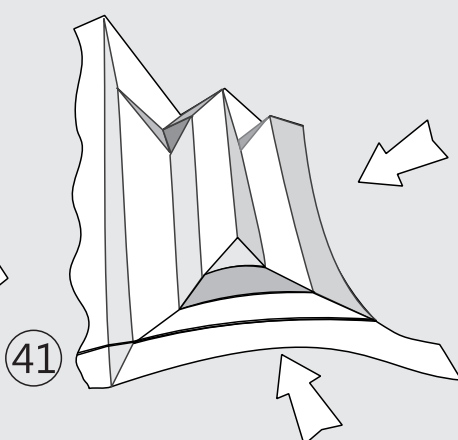
39

увеличенный вид

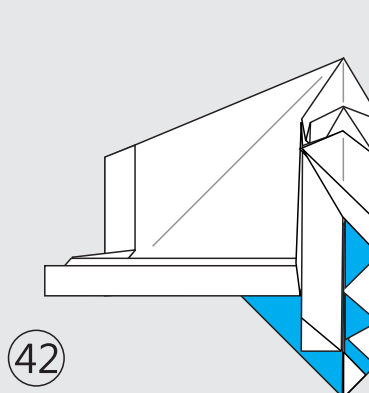


40

горизонтальная гармошка

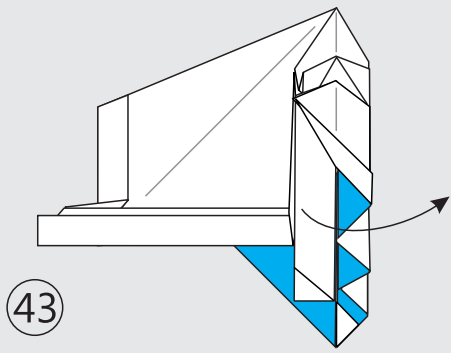


41



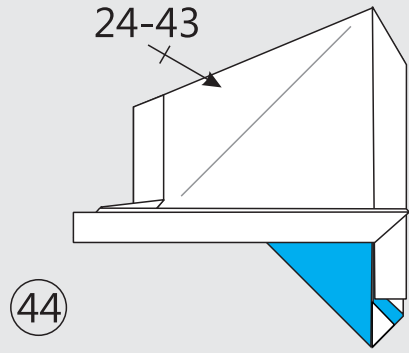
42

плоский результат



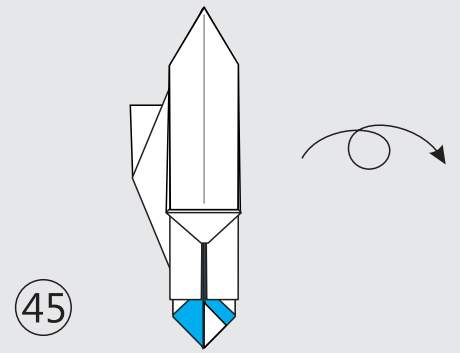
43

отвернуть слои



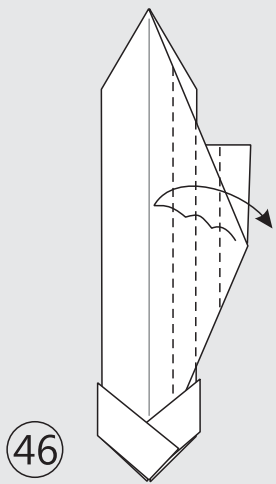
44

повторить действия 24-43



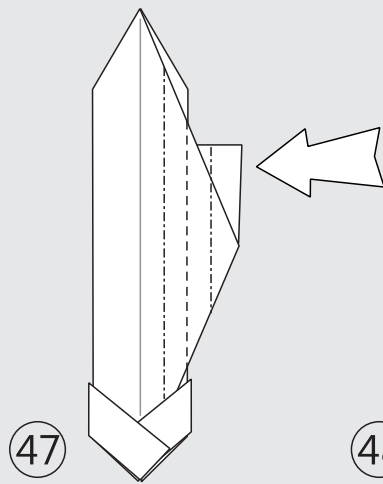
45

перевернуть модель



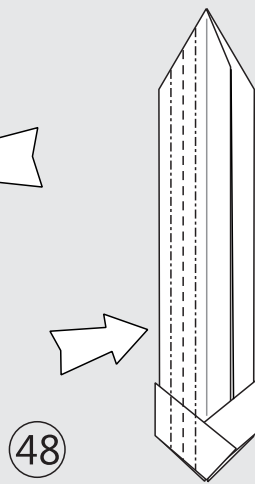
46

разделить клапан на 4 части



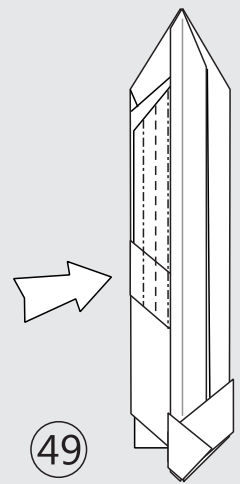
47

утопить



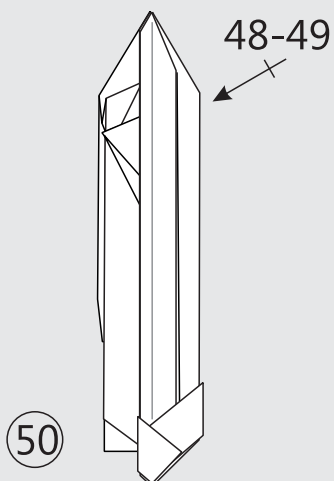
48

аналогично утоньшить первый левый клапан в четыре раза



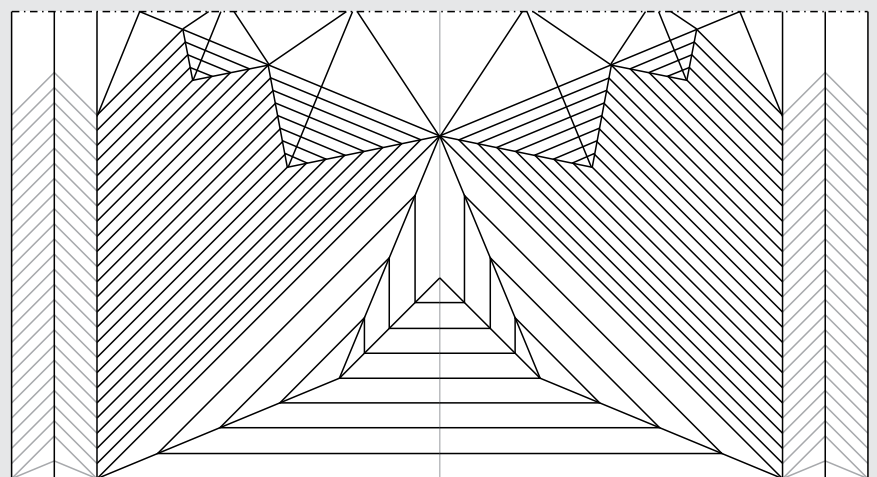
49

... и второй



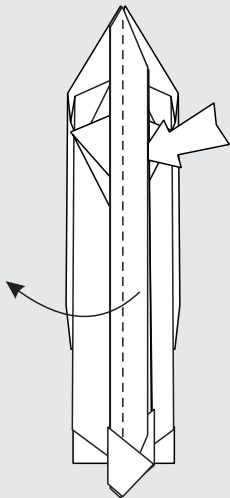
50

повторить шаги 48-49 для двух правых клапанов



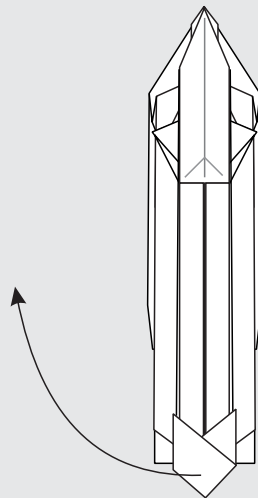
складки, получаемые в шагах 46-50, выглядят в развертке следующим образом. Вы можете развернуть модель на этом этапе и проработать их более детально.

51



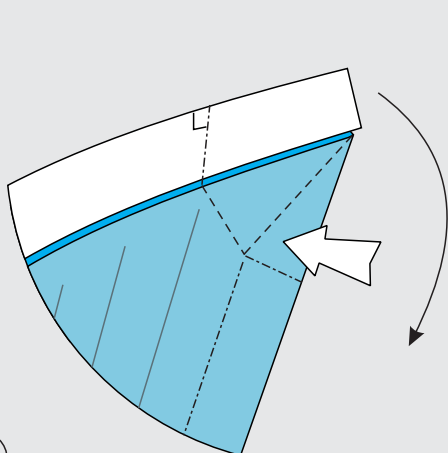
отвернуть передние слои,
делая модель симметричной

52



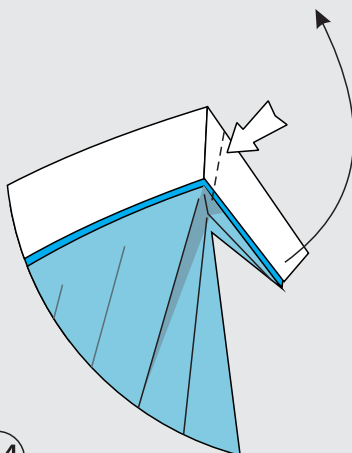
развернуть левую ножку
для формирования гусениц.
Далее вид изнутри

53

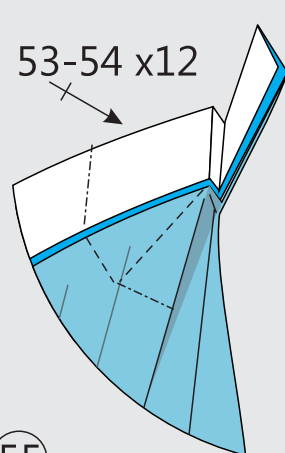


53-54 формирование гусеницы

54

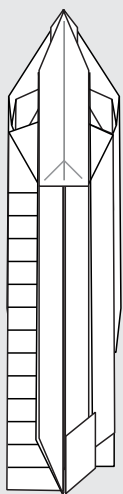


55

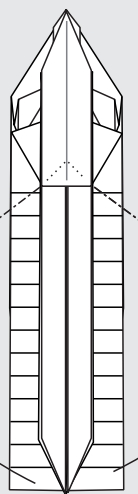


далее повторять на
оставшихся складках

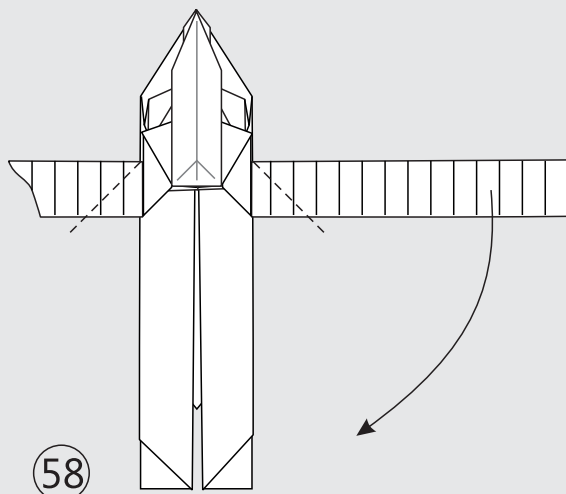
56

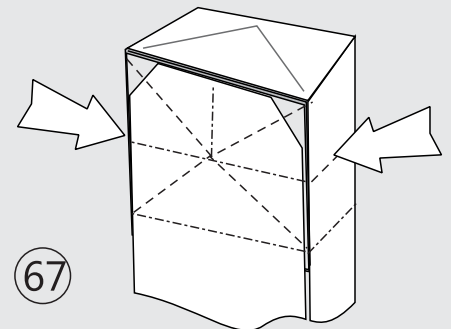
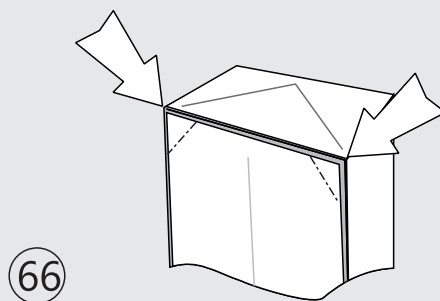
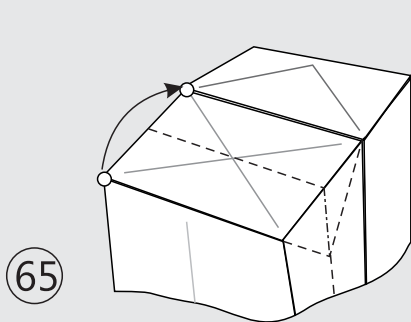
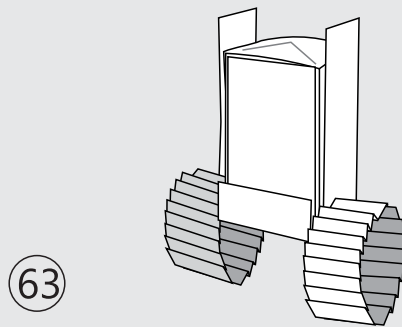
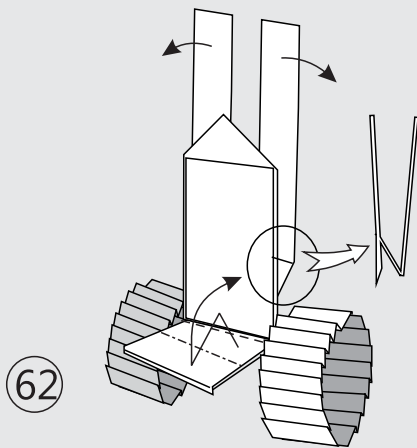
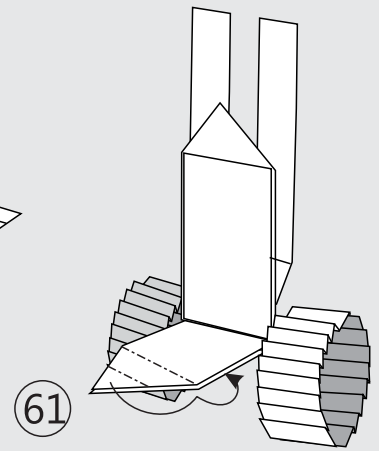
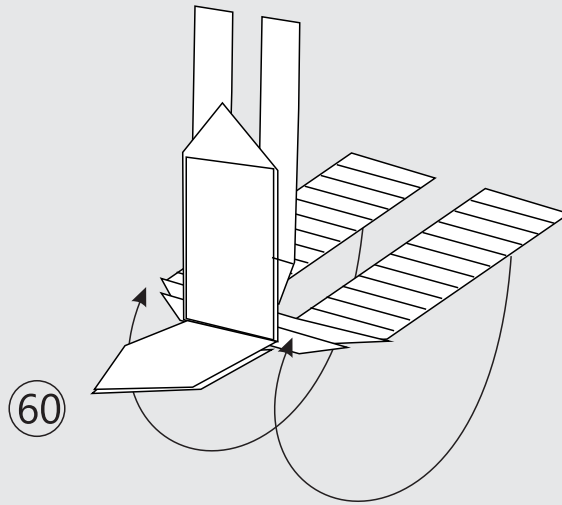
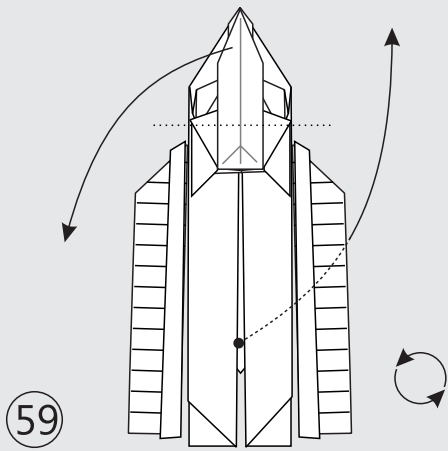


57

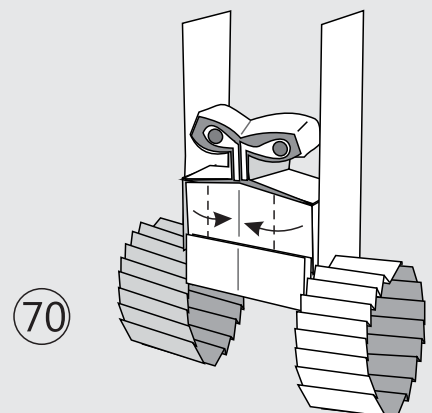
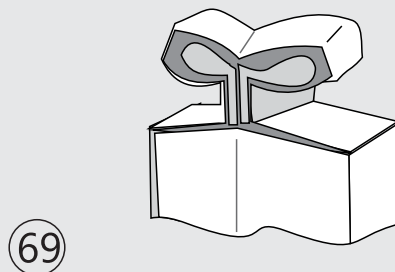
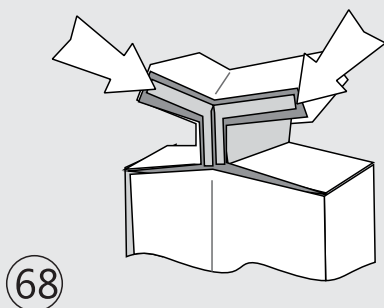


58

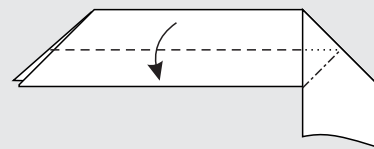
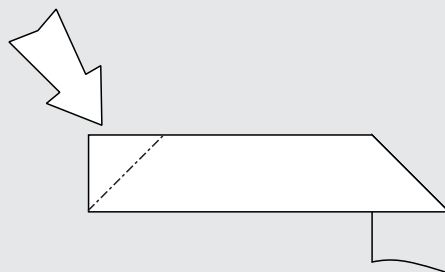
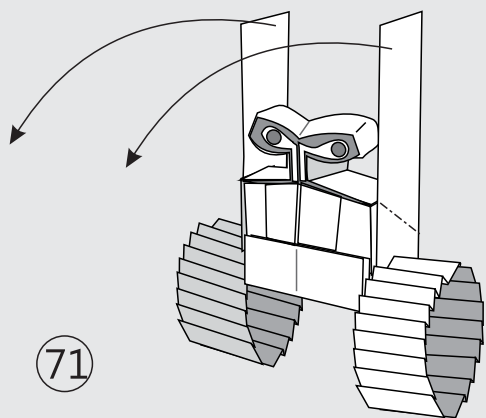




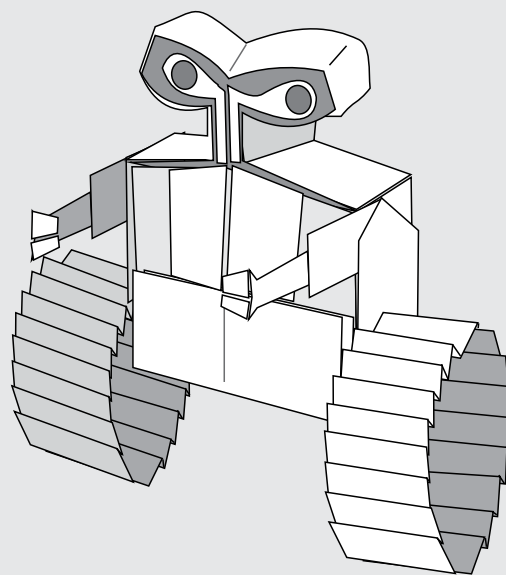
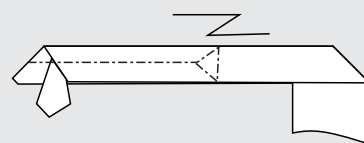
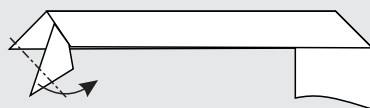
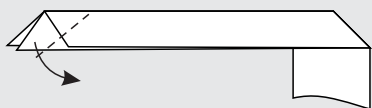
утопить уголки , примерно
1/4 диагонали квадрата



сформировать глаза



рука. Увеличенный вид



ГОТОВАЯ МОДЕЛЬ